

SLP2105

投射燈規格書



The content of this technical document is subject to change without notice. Please contact Scientech Materials for further information.

Version: 0.1

Released Date: 2016/01/17

All rights are strictly reserved. Any portion of this document shall not be reproduced, copied, or transformed to any other forms without prior permission from Scientech Materials.

1. 產品特性 / Features

- Low power consumption and high efficacy.
- Excellent thermal dissipation structure.
- Lower weight for aloft installation.
- High color rendering index.
- RoHS compatible
- Supported Bluetooth BLE automatic dimming control (Optional)

2. 使用場地 / Applications

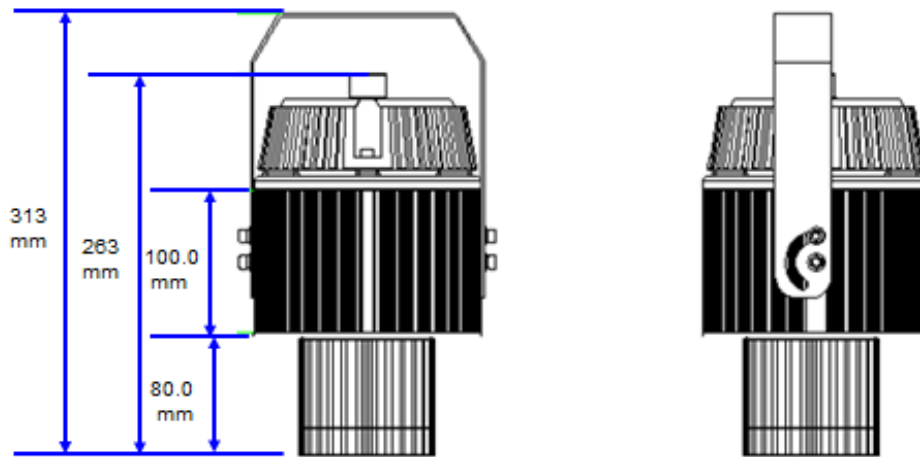
- High mast lighting
- Spectaculars lighting
- Stadium lighting
- Factories lighting
- Industrial lighting



3. 規格參數 / Technical data

電氣規格 / Electrical Specification	
輸入電壓 / Input Voltage	AC 100 – 240V
功率 / Power	70W ± 10%
功率因數 / Power Factor	> 0.9
功率效率 / Power Efficiency	> 90%
光學規格/Optical Specification	
光通量 / Total Lumen (typical @ CRI 80)	4000K : 6300 Lm
效率等級 / Energy Efficiency Index	A+
光效率 / Efficacy (Lm/W)	90 Lm/w
色溫 / Color Temperature (CCT)	4000K ± 300K
演色性 / Color Rendering Index (CRI)	>80
啟動時間 / Startup Time	< 500 ms
儲存環境溫度 / Storage Temperature	-40°C~80°C
使用環境溫度 / Operation Temperature	-10°C~50°C
保固期 / Warranty	兩年
認證 / Certification	CE / UL / BSMI
重量/Weight (kg)	4 kg
藍牙特色(選配)/Bluetooth Features (Optional)	
藍牙版本/Bluetooth core spec version	支援藍牙 4.0 及以上版本
控制裝置/Control device	手機及平板
作業系統/Operation system	Android, iOS
軟體/Software	客製化的應用程式包含下列功能： <ul style="list-style-type: none"> · 使用者自行定義情境 · QR Code 燈具辨識系統 · 使用者自行定義燈具名稱
遠端控制/Far end control	支援開道器功能，可使用行動網路及 Wi-Fi 進行遠端控制。

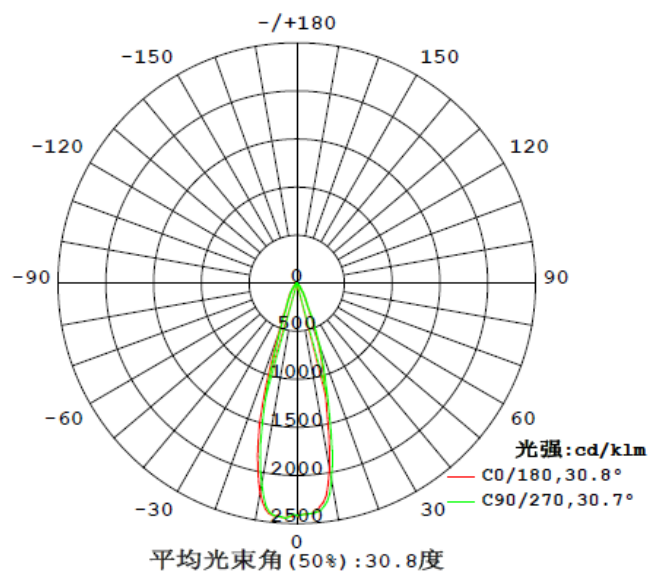
4. 產品尺寸規格 / Product outline



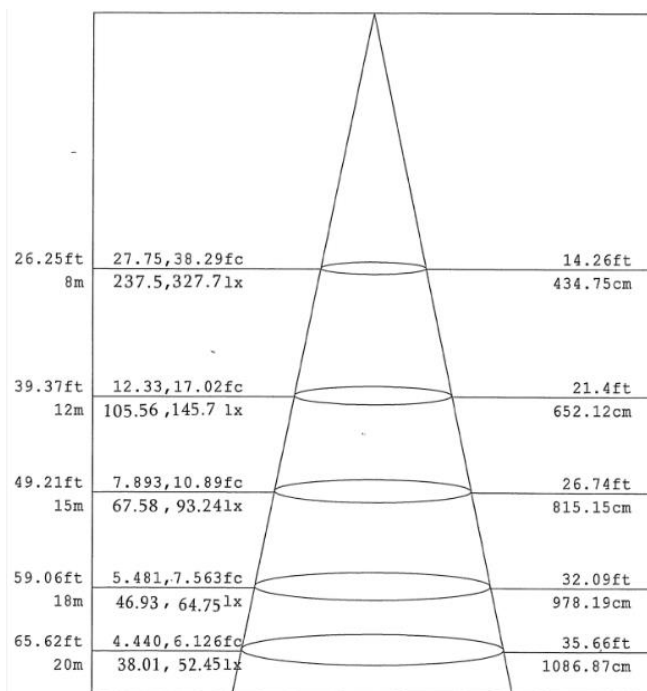
Product weight: 4000g

5. 光學特性 / Optical characteristics

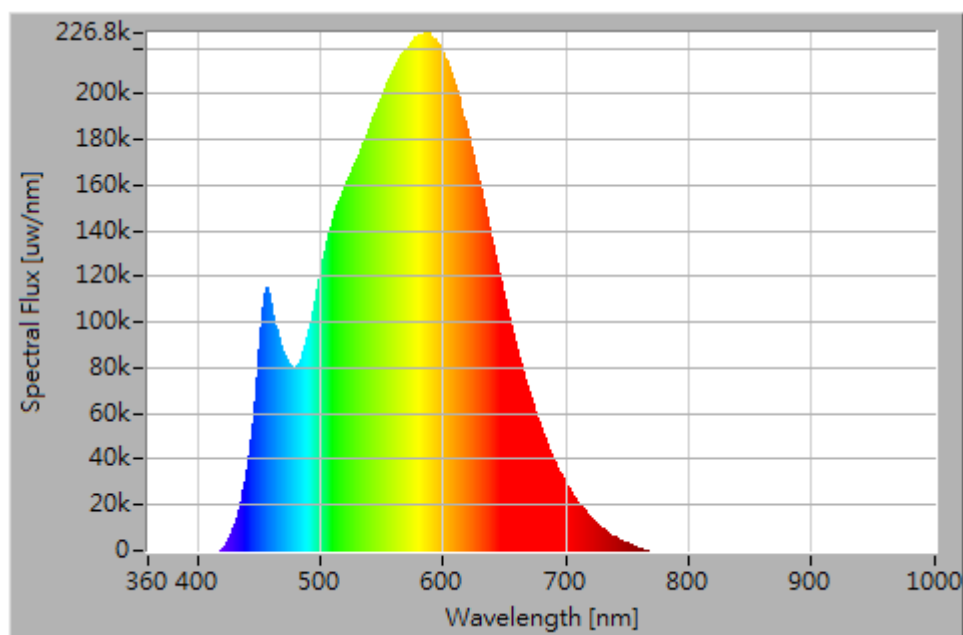
5.1 配光曲線 / Polar diagram



5.2 平均照度圖 / Average Illuminance



5.3 光譜圖 / Spectral Distribution (4000K)



6. 產品型號 / Ordering information

Model	Power	CCT	Lumen	CRI	Efficacy	Angle
SLP2070-21	70W	4000K	6300lm	>80	90lm/W	30°
SLP2070-22	70W	4000K	6300lm	>80	90lm/W	45°
SLP2100-21	100W	4000K	9000lm	>80	90lm/W	30°
SLP2100-22	100W	4000K	9000lm	>80	90lm/W	45°
SLP2160-21	160W	4000K	14400lm	>80	90lm/W	30°
SLP2160-22	160W	4000K	14400lm	>80	90lm/W	45°

連絡方式 / Contact Scientech Materials:

Headquarters

普晶材料股份有限公司
新竹縣湖口鄉新竹工業區中華路 16 號 5F
Tel : +886 3 597-7786 Ext:5360
Fax: +886 3 597-3988
Website: <http://www.scientech-m.com/>

Sales Services

E-mail: sales@Scientech-m.com