



東欣照明科技股份有限公司

台北市大同區蘭州街124巷14號

TEL : +886-2-2586-2777

FAX : +886-2-2591-5099



High Bay Light SPECIFICATION

PART NO. : MG30-W150-L06

MG30-W120-L06

MG30-W90-L06

MG30-W50-L06





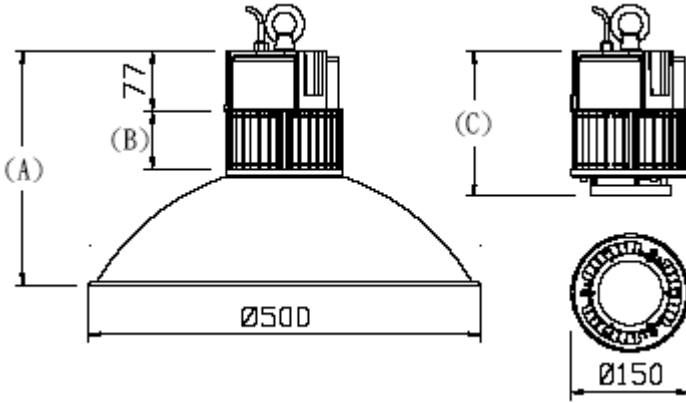
東欣照明科技股份有限公司

台北市大同區蘭州街124巷14號

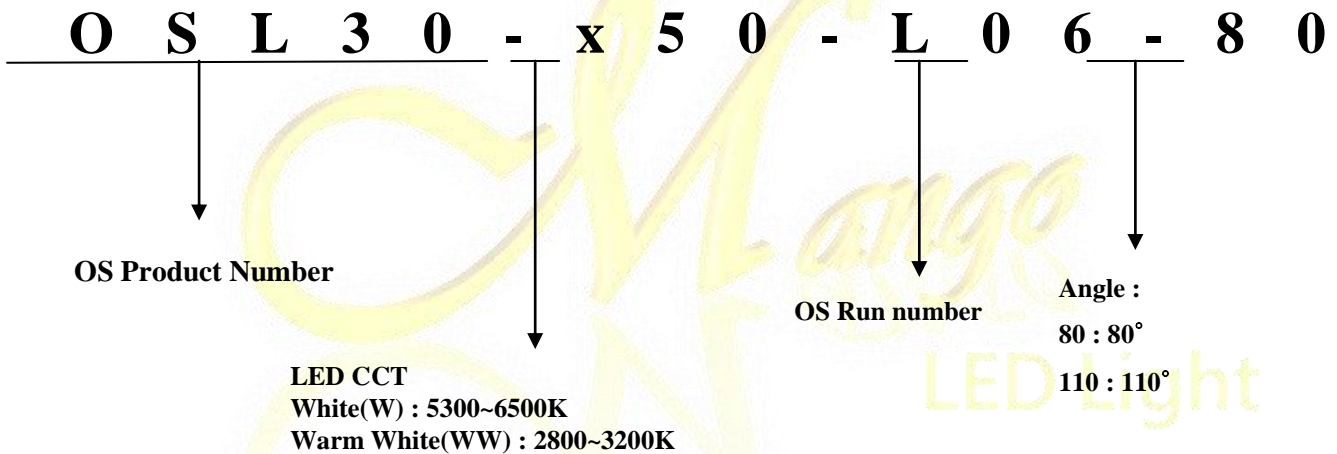
TEL : +886-2-2586-2777

FAX : +886-2-2591-5099

Assembly drawing



Part Number Information :



	A±3.0(mm)	B±3.0(mm)	C±3.0(mm)
OSL30-x50-L06-80	301.5mm	75mm	206mm
OSL30-x50-L06-110	301.5mm	75mm	186mm
OSL30-x90-L06-80	326.5mm	100mm	231mm
OSL30-x90-L06-110	326.5mm	100mm	211mm
OSL30-x120-L06-80	376.5mm	150mm	281mm
OSL30-x120-L06-110	376.5mm	150mm	261mm
OSL30-x150-L06-80	376.5mm	150mm	281mm
OSL30-x150-L06-110	376.5mm	150mm	261mm

- All dimensions are in millimeters.
- Tolerance is ±0.5mm(±0.02 inch) unless.



東欣照明科技股份有限公司

台北市大同區蘭州街124巷14號

TEL : +886-2-2586-2777

FAX : +886-2-2591-5099

Description

Part No.	Emitting	CCT	Operation Voltage
OSL30-xXXX-L06-XX	White	6250K	90~277 VAC
		WE、WF、WG	

Absolute Maximum Ratings at Ta=25°C

Parameter	Symbol	Rating	Unit
Operating Temperature Range	Topr.	-0 to +40	°C
Storage Temperature Range	Tstg.	-30 to +60	°C
Electric Static Discharge Threshold (HBM)	ESD	6000	V
Operating Humidity (non – condensing)	%	20~90	RH



東欣照明科技股份有限公司

台北市大同區蘭州街124巷14號

TEL : +886-2-2586-2777

FAX : +886-2-2591-5099

Electrical And Optical Characteristics(光電特性):

OSL30-x50-L06-XX Series

OSL30-WW50-L06-80	Symbol	Condition	Min.	Typ.	Max.	Unit
Parameter						
Luminous Flux	Φ_v	90~277VAC	2975	3500	-	lm
Correlated Color Temperature	CCT	90~277VAC	5750	6250	6750	K
Color Index	%	90~277VAC	70	-	-	Ra
Viewing Angle	$\Delta \theta$	90~277VAC	--	80°	--	Deg
Illuminance @ 5M distance		90~277VAC	185	220	--	Lux
Power Consumption	P _D	90~277VAC	--	50	55	W
Finished weight			--	3	3.5	kg

OSL30-WW50-L06-110	Symbol	Condition	Min.	Typ.	Max.	Unit
Parameter						
Luminous Flux	Φ_v	90~277VAC	2975	3500	-	lm
Correlated Color Temperature	CCT	90~277VAC	5750	6250	6750	K
Color Index	%	90~277VAC	70	-	-	Ra
Viewing Angle	$\Delta \theta$	90~277VAC	--	110°	--	Deg
Illuminance @ 5M distance		90~277VAC	185	110	--	Lux
Power Consumption	P _D	90~277VAC	--	50	55	W
Finished weight			--	3	3.5	kg



東欣照明科技股份有限公司

台北市大同區蘭州街124巷14號

TEL : +886-2-2586-2777

FAX : +886-2-2591-5099

OSL30-x90-L06-XX Series

OSL30-WW90-L06-80	Symbol	Condition	Min.	Typ.	Max.	Unit
Parameter						
Luminous Flux	Φ_v	90~277VAC	5355	6300	-	lm
Correlated Color Temperature	CCT	90~277VAC	5750	6250	6750	K
Color Index	%	90~277VAC	70	-	-	Ra
Viewing Angle	$\Delta \theta$	90~277VAC	--	80°	--	Deg
Illuminance @ 8M distance		90~277VAC	135	160	--	Lux
Power Consumption	P _D	90~277VAC	--	90	95	W
Finished weight			--	3.3	3.8	kg

OSL30-WW90-L06-110	Symbol	Condition	Min.	Typ.	Max.	Unit
Parameter						
Luminous Flux	Φ_v	90~277VAC	5355	6300	-	lm
Correlated Color Temperature	CCT	90~277VAC	5750	6250	6750	K
Color Index	%	90~277VAC	70	-	-	Ra
Viewing Angle	$\Delta \theta$	90~277VAC	--	110°	--	Deg
Illuminance @ 5M distance		90~277VAC	68	80	--	Lux
Power Consumption	P _D	90~277VAC	--	90	95	W
Finished weight			--	3.3	3.8	kg



東欣照明科技股份有限公司

台北市大同區蘭州街124巷14號

TEL : +886-2-2586-2777

FAX : +886-2-2591-5099

OSL30-x120-L06-XX Series

OSL30-WW120-L06-80	Symbol	Condition	Min.	Typ.	Max.	Unit
Parameter						
Luminous Flux	Φ_v	90~277VAC	7150	8400	-	lm
Correlated Color Temperature	CCT	90~277VAC	5750	6250	6750	K
Color Index	%	90~277VAC	70	-	-	Ra
Viewing Angle	$\Delta \theta$	90~277VAC	--	80°	--	Deg
Illuminance @ 8M distance		90~277VAC	200	240	--	Lux
Power Consumption	P _D	90~277VAC	--	120	125	W
Finished weight			--	4	4.5	kg

OSL30-WW120-L06-110	Symbol	Condition	Min.	Typ.	Max.	Unit
Parameter						
Luminous Flux	Φ_v	90~277VAC	7150	8400	-	lm
Correlated Color Temperature	CCT	90~277VAC	5750	6250	6750	K
Color Index	%	90~277VAC	70	-	-	Ra
Viewing Angle	$\Delta \theta$	90~277VAC	--	110°	--	Deg
Illuminance @ 5M distance		90~277VAC	100	140	--	Lux
Power Consumption	P _D	90~277VAC	--	120	125	W
Finished weight			--	4	4.5	kg



東欣照明科技股份有限公司

台北市大同區蘭州街124巷14號

TEL : +886-2-2586-2777

FAX : +886-2-2591-5099

OSL30-x150-L06-XX Series

OSL30-WW150-L06-80	Symbol	Condition	Min.	Typ.	Max.	Unit
Parameter						
Luminous Flux	Φ_v	90~277VAC	8500	1000	-	lm
Correlated Color Temperature	CCT	90~277VAC	5750	6250	6750	K
Color Index	%	90~277VAC	70	-	-	Ra
Viewing Angle	$\Delta \theta$	90~277VAC	--	80°	--	Deg
Illuminance @ 8M distance		90~277VAC	250	300	--	Lux
Power Consumption	P _D	90~277VAC	--	150	160	W
Finished weight			--	4	4.5	kg

OSL30-WW150-L06-110	Symbol	Condition	Min.	Typ.	Max.	Unit
Parameter						
Luminous Flux	Φ_v	90~277VAC	8500	1000	-	lm
Correlated Color Temperature	CCT	90~277VAC	5750	6250	6750	K
Color Index	%	90~277VAC	70	-	-	Ra
Viewing Angle	$\Delta \theta$	90~277VAC	--	110°	--	Deg
Illuminance @ 5M distance		90~277VAC	125	150	--	Lux
Power Consumption	P _D	90~277VAC	--	150	160	W
Finished weight			--	4	4.5	kg

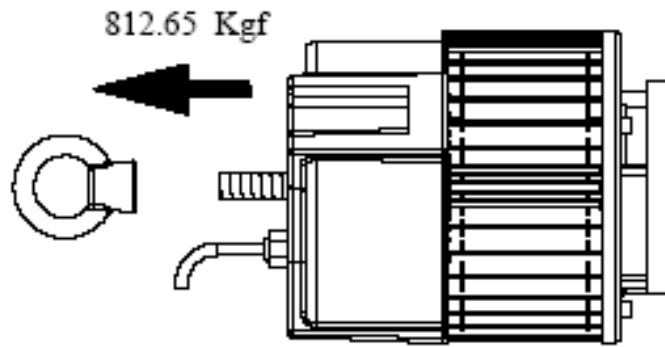


東欣照明科技股份有限公司

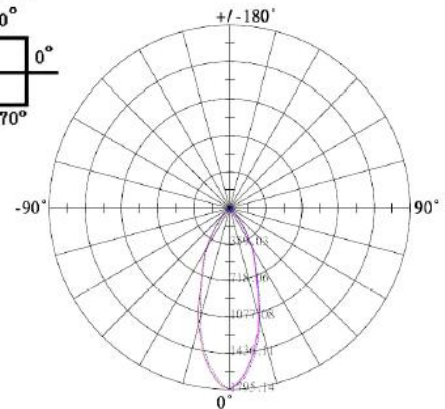
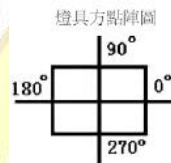
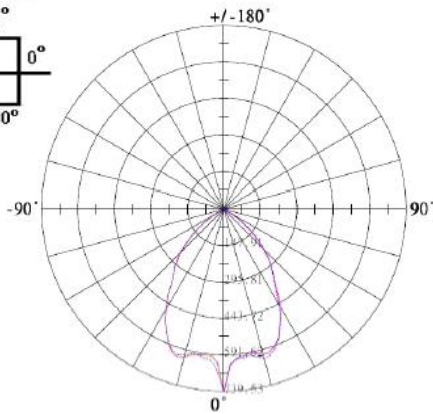
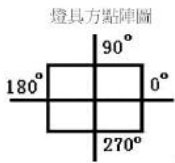
台北市大同區蘭州街124巷14號

TEL : +886-2-2586-2777

FAX : +886-2-2591-5099



Radiation Diagram





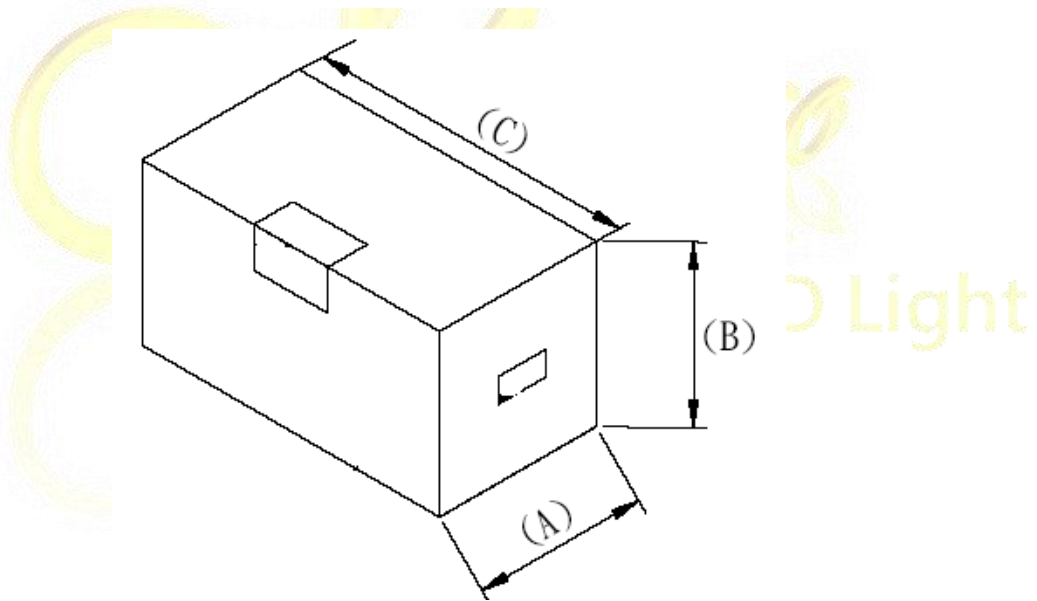
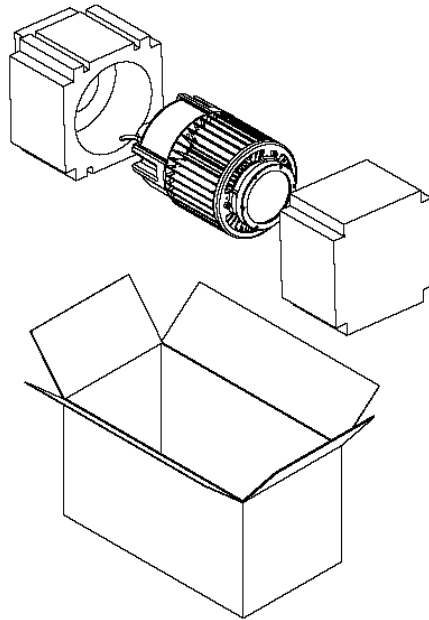
東欣照明科技股份有限公司

台北市大同區蘭州街124巷14號

TEL : +886-2-2586-2777

FAX : +886-2-2591-5099

Packaging method



Part No.	A(mm)	B(mm)	C(mm)
OSL04-x50-L06-xx	200	208	342
OSL04-x90-L06-xx	200	208	367
OSL04-x120-L06-xx	190	190	390
OSL04-x150-L06-xx	190	190	390



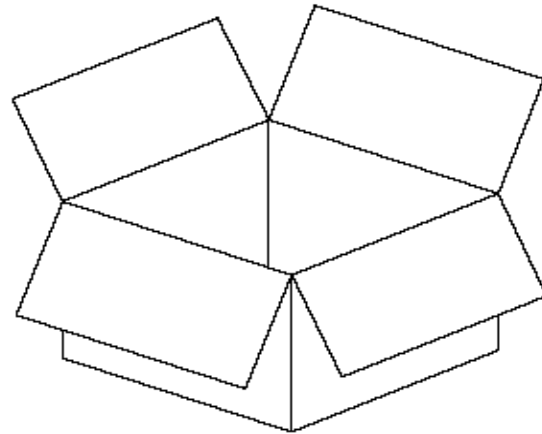
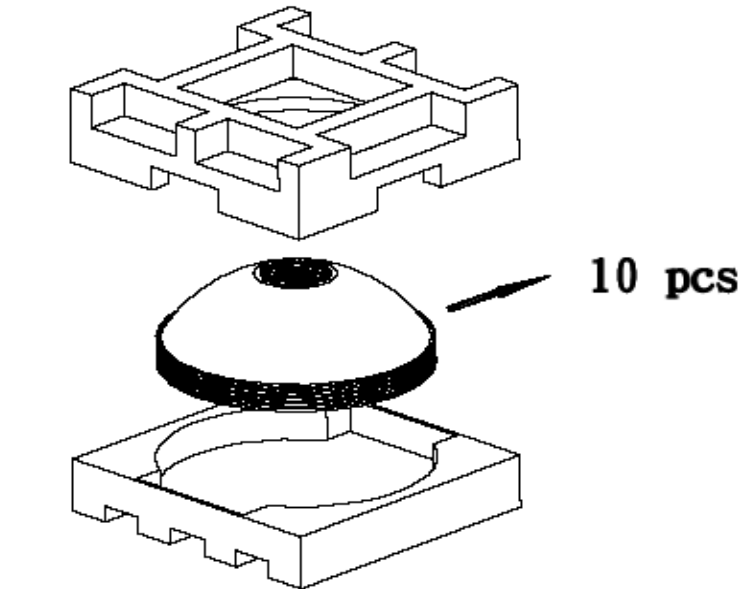
東欣照明科技股份有限公司

台北市大同區蘭州街124巷14號

TEL : +886-2-2586-2777

FAX : +886-2-2591-5099

Packing method



.ight

