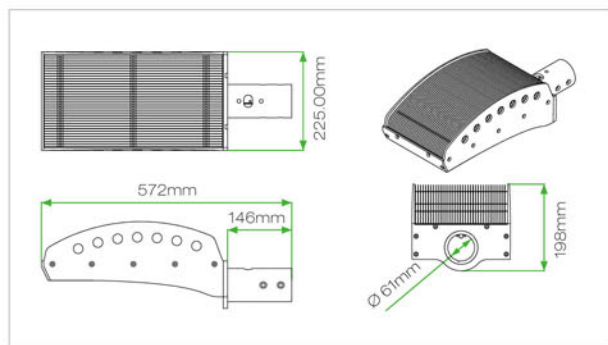




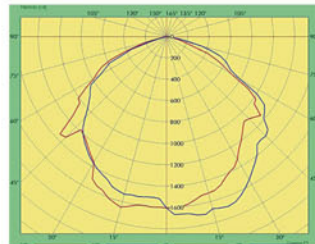
路燈
S01



工作電壓 100 - 240V AC
 重量 9-11 kg
 安裝管徑 1 5/8" - 2 3/8" (42 - 61 mm)
 環境溫度 -20°C to +50°C
 使用壽命 50,000+ 小時
 保固期限 2 年

配光曲線圖

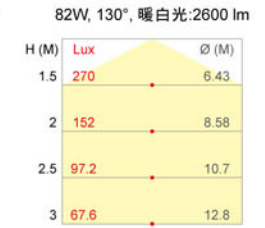
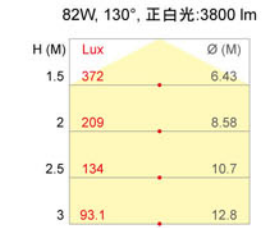
國際道路照明 (IES) 規範 Type II, Short
 發光角度: 130°



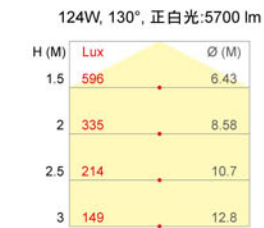
晶片光通量

所有晶片光通量數值皆以晶片製造商公佈為準

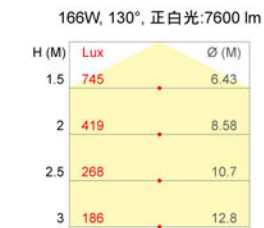
| | | |
|------|----------|---------|
| 型號 | S01-E80 | |
| 消耗功率 | 82 Watts | |
| 光束角度 | 130° | |
| 正白光 | CRI 70 | 3800 lm |
| 暖白光 | CRI 70 | 2600 lm |



| | | |
|------|-----------|---------|
| 型號 | S01-E120 | |
| 消耗功率 | 124 Watts | |
| 光束角度 | 130° | |
| 正白光 | CRI 70 | 5700 lm |
| 暖白光 | CRI 70 | 3900 lm |



| | | |
|------|-----------|---------|
| 型號 | S01-E160 | |
| 消耗功率 | 166 Watts | |
| 光束角度 | 130° | |
| 正白光 | CRI 70 | 7600 lm |
| 暖白光 | CRI 70 | 5200 lm |



| | | |
|------|----------|---------|
| 型號 | S01-L60 | |
| 消耗功率 | 52 Watts | |
| 光束角度 | 130° | |
| 正白光 | CRI 70 | 3400 lm |
| 暖白光 | CRI 70 | 2400 lm |



| | | |
|------|----------|---------|
| 型號 | S01-L90 | |
| 消耗功率 | 78 Watts | |
| 光束角度 | 130° | |
| 正白光 | CRI 70 | 5100 lm |
| 暖白光 | CRI 70 | 3600 lm |



| | | |
|------|-----------|---------|
| 型號 | S01-L120 | |
| 消耗功率 | 104 Watts | |
| 光束角度 | 130° | |
| 正白光 | CRI 70 | 6800 lm |
| 暖白光 | CRI 70 | 4800 lm |



| | | |
|------|-----------|---------|
| 型號 | S01-L150 | |
| 消耗功率 | 130 Watts | |
| 光束角度 | 130° | |
| 正白光 | CRI 70 | 8500 lm |
| 暖白光 | CRI 70 | 6000 lm |

