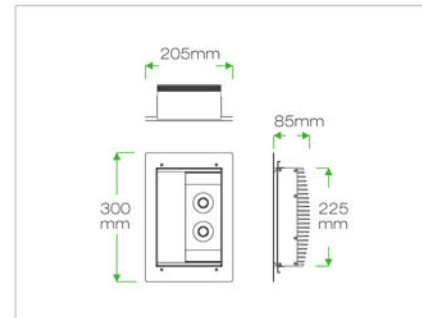
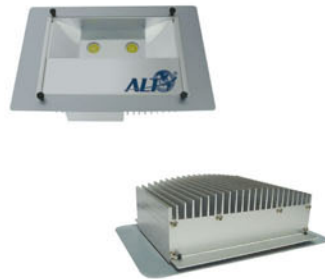


R02t25

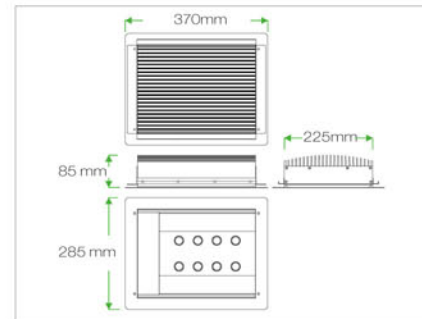


CE FC LVD Testing Compliant RoHS Compliant Laser Testing Compliant Intertek 3186663

投射方向 不可調，單一投射方向
 工作電壓 100 - 240V AC
 重量 70.6 oz. (2 kg)
 環境溫度 -40°C to +50°C
 使用壽命 20,000+ 小時
 保固期限 2 年

防火型、耐燃型板材
 材質: 選配
 尺寸: 600x600 (mm)
 厚度: 8 (mm)

R02t50

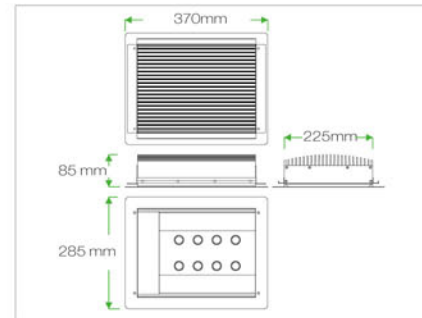


CE FC LVD Testing Compliant RoHS Compliant Laser Testing Compliant Intertek 3186663

投射方向 不可調，單一投射方向
 工作電壓 100 - 240V AC
 重量 141 oz. (4 kg)
 環境溫度 -40°C to +50°C
 使用壽命 20,000+ 小時
 保固期限 2 年

防火型、耐燃型板材
 材質: 選配
 尺寸: 600x600 (mm)
 厚度: 8 (mm)

R02t75

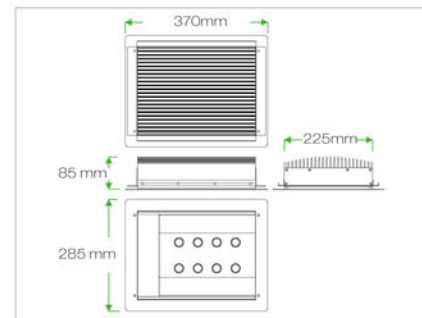


CE FC LVD Testing Compliant RoHS Compliant Laser Testing Compliant Intertek 3186663

投射方向 不可調，單一投射方向
 工作電壓 100 - 240V AC
 重量 141 oz. (4 kg)
 環境溫度 -40°C to +50°C
 使用壽命 20,000+ 小時
 保固期限 2 年

防火型、耐燃型板材
 材質: 選配
 尺寸: 600x600 (mm)
 厚度: 8 (mm)

R02t100



CE FC LVD Testing Compliant RoHS Compliant Laser Testing Compliant Intertek 3186663

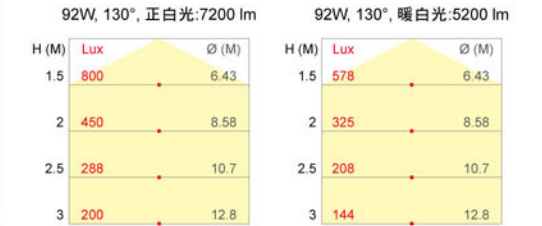
投射方向 不可調，單一投射方向
 工作電壓 100 - 240V AC
 重量 141 oz. (4 kg)
 環境溫度 -40°C to +50°C
 使用壽命 20,000+ 小時
 保固期限 2 年

防火型、耐燃型板材
 材質: 選配
 尺寸: 600x600 (mm)
 厚度: 8 (mm)

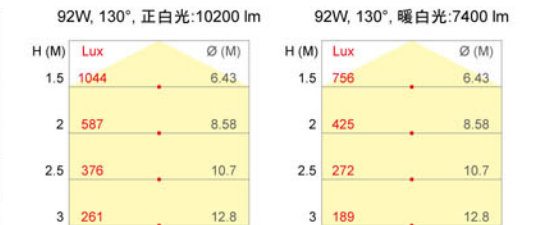
晶片光通量

所有晶片光通量數值皆以晶片製造商公佈為準

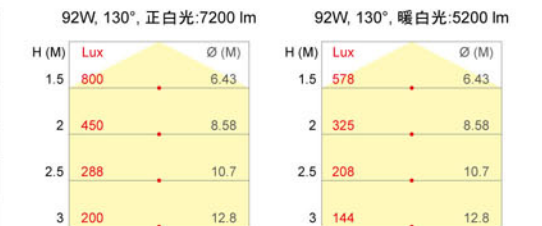
使用晶片	CREE XP-E			
型號	R02t25	R02t50	R02t75	R02t100
消耗功率	25 Watts	46 Watts	72 Watts	92 Watts
光束角度	20° / 30° / 60° / 90° / 130° / 135°			
正白光 CRI 80	1800 lm	3600 lm	5400 lm	7200 lm
自然白 CRI 80	1600 lm	3200 lm	4800 lm	6400 lm
暖白光 CRI 80	1300 lm	2600 lm	3900 lm	5200 lm



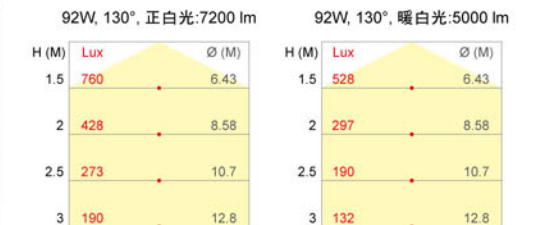
使用晶片	CREE XP-G			
型號	R02t25	R02t50	R02t75	R02t100
消耗功率	25 Watts	46 Watts	72 Watts	92 Watts
光束角度	24° / 30° / 60° / 90° / 130° / 135°			
正白光 CRI 80	2550 lm	5100 lm	7650 lm	10200 lm
自然白 CRI 80	2200 lm	4400 lm	6600 lm	8800 lm
暖白光 CRI 80	1850 lm	3700 lm	5550 lm	7400 lm



使用晶片	OSRAM			
型號	R02t25	R02t50	R02t75	R02t100
消耗功率	25 Watts	46 Watts	72 Watts	92 Watts
光束角度	130°			
正白光 CRI 80	1800 lm	3600 lm	5400 lm	7200 lm
自然白 CRI 80	1600 lm	3200 lm	4800 lm	6400 lm
暖白光 CRI 80	1300 lm	2600 lm	3900 lm	5200 lm



使用晶片	BRIDGELUX			
型號	R02t25	R02t50	R02t75	R02t100
消耗功率	30 Watts	46 Watts	72 Watts	92 Watts
光束角度	130°			
正白光 CRI 65	2500 lm	3600 lm	5400 lm	7200 lm
自然白 CRI 80	2000 lm	3400 lm	5100 lm	6800 lm
暖白光 CRI 82	1800 lm	2500 lm	3750 lm	5000 lm



型號	R02t25	R02t50	R02t75	R02t100
消耗功率	25 Watts	50 Watts	75 Watts	100 Watts
光束角度	24° / 45° / 130°			
正白光 CRI 70	1600 lm	3200 lm	4800 lm	6400 lm
自然白 CRI 70	1600 lm	3200 lm	4800 lm	6400 lm
暖白光 CRI 70	1200 lm	2400 lm	3600 lm	4800 lm

